



TIP

FotoVideo

## Zakřivený EIZO FlexScan EV3895

Vážení, rozhlédněte se. Z tohoto monitoru nespustíte zrak nejen proto, že má mimořádně prostornou a širokou pracovní plochu o úhlopříčce 37,5 palce a elegantní design téměř bez rámečku. Plocha zakřivené obrazovky s ultraširokým poměrem stran 24:10 se vážně zdá být téměř nekonečná. Rozlišení 3840 × 1600 obrazových bodů téměř trojnásobně překonává monitory Full HD a nahradí pohodlně např. tři 21" monitory postavené vedle sebe na výšku (třikrát 1200 × 1600 px). Přitom poskytuje zřetelný a optimálně čitelný obraz s pixelovou hustotou 111 PPI.

Text: REDAKCE, foto: EIZO

### Začněme obrazovkou o úhlopříčce 37,5 palce ve formátu ultrawide

Jako velmi praktická ohodnotí uživatel četná rozhraní a dokovací funkce přes USB-C. Nechybí dokonce ani rozhraní LAN s konektorem RJ45 a napájení připojeného PC s příkonem až 85 W. (Četli jste na toto téma náš praktický článek v lednovém FotoVideo? Pokud ne, doporučujeme.) Jediný kabel vedoucí k počítači postačí k přenosu obrazového a zvukového signálu, napájecího proudu, síťového připojení i dat přes USB. Rychlý přechod z kanceláře na domácí pracoviště je pak opravdu velmi snadný. Notebooky a tablety bez konektoru LAN získají díky monitoru EV3895 síťové rozhraní.

Kromě USB-C nabízí monitor také jeden vstup DisplayPort a dva HDMI.

### Luxusní konektivita

Trojice vstupních USB konektorů pro upstream (jeden USB-C a dva USB-B) a čtyři rozbočovací konektory USB pro downstream dovolují využít monitor EV3895 jako plnohodnotný rozbočovač. V režimu picture by picture může monitor zobrazovat signály až ze tří počítačů najednou. Vestavěný přepínač KVM zároveň umožňuje praktické sdílení jediné klávesnice k několika připojeným počítačům. Třebaže monitor má sám o sobě značné rozměry, svými funkcemi pomůže místo na psacím stole naopak ušetřit.

Uživatelé si mohou ze šesti přednastavených uspořádání obrazu zvolit takové, které jim nejlépe vyhovuje. Oblasti ve zvoleném uspořádání lze navíc rychle prohazovat pouhým stisknutím tlačítka. Model EV3895 tím přináší nové možnosti a usnadňuje prostorově úsporné připojení soukromého a firemního počítače v domácím prostředí. Zakryté kabely a konektory zajišťují příjemně úhlednou zadní stranu přístroje a podtrhují promyšlený design.

### Ovládací prvky ukryté v rámečku

Přední strana monitoru EV3895-BK je vybavena elektrostatickými ovládacími prvky, jež nahrazují mechanická tlačítka. To zaručuje

snadné ovládání i příjemnou eleganci. Všechny ovládací prvky a také reproduktory se nalézají v rámečku a směřují dopředu k uživateli. Umožňují snadnou manipulaci a jsou přizpůsobeny plochému, téměř bezrámovému provedení monitoru.

### Picture by picture

Režim picture by picture umožní uživateli při připojení několika počítačů sledovat na obrazovce signály až ze tří nezávislých zdrojů současně. Tím ušetří zdlouhavé a těžkopádné přepínání mezi různými zdroji obrazových a zvukových signálů.

Stisknutím tlačítka je možné si vybírat z přednastavených uspořádání režimu picture by picture a zcela pohodlně si tak zobrazit okna v požadovaných velikostech. Kromě toho je také možné díky přepínači USB (KVM switch) vestavěnému v monitoru ovládat jedinou myš a klávesnici vždy ten správný počítač odpovídající dané oblasti na obrazovce.

### Picture Swap: Záměna částí obrazu stisknutím tlačítka

Při současném zobrazování signálů ze tří zdrojů v režimu picture by picture lze podle potřeby stisknutím tlačítka zaměňovat oblasti obrazu a hlavní okno. Snadno a rychle se tak uživatel může zaměřit na oblast obrazovky, která je v danou chvíli nejpodstatnější.

### Přesné řízení barev

Obraz může být perfektní jen s dokonalými barvami. Z toho důvodu jsou monitory EIZO

vybaveny nejméně desetibitovou tabulkou LUT (look up table), jež převádí informace o barvách výrazně přesněji než obvyklé osmitibitové tabulky LUT. Jemné odstupňování barev se stará o dokonale vykreslené přechody a nadto umožňuje také různá individuální nastavení. Proto je například možné bezezářtově volit úroveň bílého bodu v rozmezí 4000 až 10 000 K v krocích po 500 K.

### Antireflexní povrch

Model EV3895-BK se vyznačuje povrchem s optimální antireflexní úpravou. Matný materiál výrazně potlačuje odlesky, takže monitor účinně předchází oslňování uživatele a nadměrnému namáhání zraku. Únava očí se snižuje a uživatel může před monitorem sedět zcela uvolněně bez potřeby vyhýbat se optickým odrazům.

### Ekologie a pohodlí

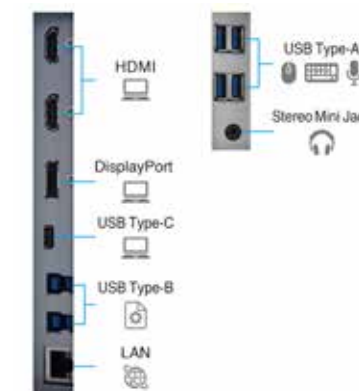
K výběru monitoru patří i tři technologie EcoView vyvinuté společností EIZO pro snížení spotřeby a čitelné a příjemné zobrazení. Monitor je certifikován na základě TCO Certified Generation 8, EPEAT, EnergyStar a dalších běžných norem pro ochranu životního prostředí, ergonomii a udržitelnost.

### Cena a dostupnost

Monitor EV3895 je na našem trhu v prodeji od prosince 2020 za 41 990 Kč. •



Foto: Václav Špetlík, Fotograf roku



## ZÁKLADNÍ VLASTNOSTI

### Zakřivená ultraširoká obrazovka

s úhlopříčkou 37,5 palce, poměrem stran 24:10 a rozlišením 3840 × 1600 pixelů (111 PPI).

Dokovací funkce pro tablety a notebooky díky rozhraní **USB-C 3.1** s přenosem signálů přes **DisplayPort** a **LAN** a s **napájecím výkonem až 85 W**.

Na třech okrajích je **rámeček široký pouze 1 mm** – pro extrémně kompaktní a mimořádně příjemný vzhled.

**Kontrast 1000:1**, **jas 300 cd/m²**, **pozorovací úhel 178°**.

Funkce **Auto EcoView**, **EcoView Index** a **EcoView Optimizer** pro vysokou úsporu energie a optimální ergonomii.

**Přepínač KVM** a režim **picture by picture** pro sdílení jediné klávesnice a myši až se třemi připojenými počítači.

**Signálové vstupy:** USB-C (DisplayPort Alt Mode), DisplayPort, dva HDMI, RJ45 (LAN).

**Tři konektory USB pro upstream** (jeden USB-C a dva USB-B) a **čtyři konektory USB-A pro downstream**.

EIZO poskytuje **pětiletu záruku** pro všechny modely FlexScan, a tedy i pro monitor EV3895 – nabízí tak nejvyšší bezpečnost investice a velmi nízké celkové náklady na vlastnictví (TCO).